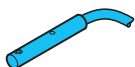
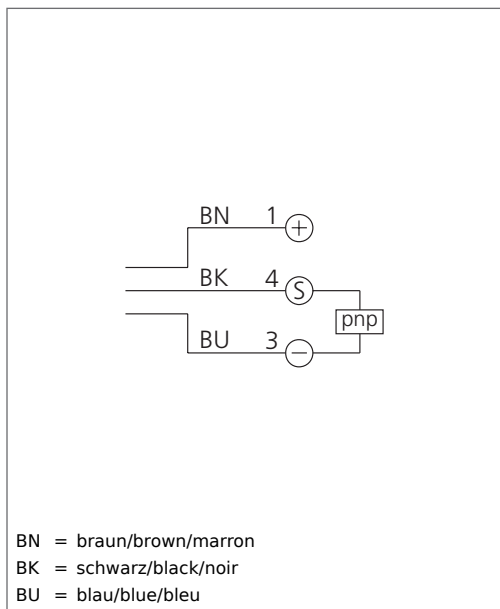


MZEC 4.0 PS-K-IBS
Zylindersensor
Cylinder Sensor
Détecteurs pour vérins



di-soric GmbH & Co. KG
 Steinbeisstraße 6
 DE-73660 Urbach
 Fon: +49 (0) 71 81 / 98 79 - 0
 Fax: +49 (0) 71 81 / 98 79 - 179
 info@di-soric.com
 www.di-soric.com

203770



BN = braun/brown/marron
 BK = schwarz/black/noir
 BU = blau/blue/bleu

mm (typ.)

Technische Daten (typ.)	Technical data (typ.)	Caractéristique techniques	+20°C, 24V DC
Zylindernut	Cylinder groove		C-Nut 4,0 mm/C-groove 4,0 mm, seitliches Einschieben in die Nut/mounting in longitudinal direction of slot/Montage dans le sens longitudinale de la fente
Befestigung	Mounting	Montage	Klemmschraube/Locking screw/Vis de blocage, Innensechskant SW 1,3 mm/allen screw 1,3 mm/6 pans creux SW 1,3 mm
Betriebsspannung	Service voltage	Tension d'alimentation	10 ... 30 V DC
Eigenstromaufnahme	Internal power consumption	Courant absorbé	< 10 mA
Schaltausgang	Switching output	Sortie de commutation	pnp, NO
Umgebungstemperatur	Ambient temperature	Température d'utilisation	-20 ... +70 °C
Schutzart	Protection class	Indice de protection	IP 67



Sicherheitshinweis
 Diese Geräte sind nicht zulässig für Sicherheitsanwendungen, insbesondere bei denen die Sicherheit von Personen von der Gerätefunktion abhängig ist. Der Einsatz der Geräte muss durch Fachpersonal erfolgen. Reparatur nur durch di-soric.

Safety instructions
 The Instruments are not to be used for safety applications, in particular applications in which safety of persons depends on proper operation of the instruments. These instruments shall exclusively be used by qualified personnel. Repair only by di-soric.

Instructions de sûreté
 La mise en œuvre de ces appareils doit être effectuée par du personnel qualifié. Ils ne doivent pas être utilisées pour des applications dans lesquelles la sécurité des personnes dépend du bon fonctionnement du matériel. La réparation est effectuée uniquement par di-soric.

